

Определение радиуса кривизны поверхности линзы методом колец Ньютона.

Цель работы.

Цель работы – определить радиус кривизны выпуклой сферической поверхности (одной из поверхностей стеклянной линзы) методом колец Ньютона.

Метод колец Ньютона является распространенным и простейшим средством оценки радиусов кривизны оптических поверхностей в лабораторной практике. При этом более точные методы и устройства в большинстве своем основаны на тех же самых идеях, что и рассматриваемый метод.

Кольца Ньютона.

Если на выпуклую поверхность линзы положить плоскопараллельную пластинку, то между линзой и пластинкой окажется тонкий слой воздуха. Если на эту систему падает пучок монохроматического света, то световые волны, отраженные от верхней и нижней границ слоя, будут интерферировать.

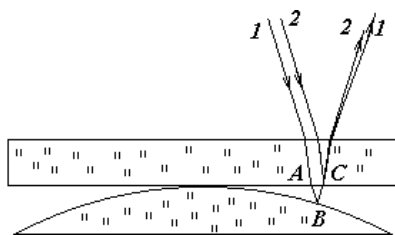


Рис.1

На Рис.1 показаны два интерферирующих луча. Луч 1 проходит воздушную прослойку AB , отражается в точке B от поверхности линзы и в точке C интерферирует с лучом 2, который отражается от поверхности пластинки. Результат интерференции зависит от оптической разности хода этих лучей. Если толщина воздушного слоя равна δ , то оптический путь одного из лучей будет длиннее на 2δ ; кроме того, при отражении света от более плотной среды фаза волны меняется на π , что соответствует добавочной разности хода $\lambda/2$, где λ – длина волны излучения. Следовательно, оптическая разность хода интерферирующих лучей будет

$$\Delta = 2\delta + \lambda/2 \quad (1)$$

Так как разность хода зависит от толщины воздушного слоя δ , то в разных точках пластинки мы обнаружим различный результат интерференции: либо увеличение, либо уменьшение амплитуды световых колебаний – будут наблюдаться интерференционные **полосы равной толщины**. Для всех точек, расположенных на одной окружности с центром в точке соприкосновения плоской поверхности пластинки со сферической поверхностью линзы, толщина воздушного слоя δ одинакова, поэтому интерференционная картина имеет вид чередующихся темных и светлых концентрических колец. Эти кольца и называются **кольцами Ньютона**.

Светлое кольцо образуется, когда разность хода лучей равна целому числу длин волн:

$$\Delta = m\lambda \quad (2)$$

а темное – полуцелому:

$$\Delta = \left(m + \frac{1}{2}\right)\lambda \quad (3)$$

Здесь m – **порядок интерференции** – целое число, указывающее, сколько длин волн укладывается в разности хода Δ . Для центра интерференционной картины $\delta = 0$, следовательно, $\Delta = \lambda/2$ и $m = 0$ – т.е., в центре образуется темное пятно. Первая пара светлого и темного колец соответствует $m = 1$, вторая – $m = 2$, и т.д. Таким образом, число m в рассматриваемом случае обозначает также номер кольца, считая от центра картины.

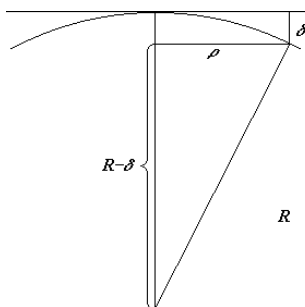


Рис.2

Лаб. работа 122. Определение радиуса кривизны поверхности линзы методом колец Ньютона.

Найдем связь между толщиной воздушного слоя δ , радиусом кольца ρ и радиусом кривизны поверхности линзы R . Из Рис.2 видно, что

$$(R - \delta)^2 + \rho^2 = R^2.$$

Раскрывая скобки и пренебрегая малой величиной δ^2 , получим:

$$\delta = \frac{\rho^2}{2R}. \quad (4)$$

Теперь подставим (4) в (1) и при помощи выражений (2) и (3) найдем радиусы темных и светлых колец, соответственно:

$$\rho_{\text{темн}} = \sqrt{m\lambda R}, \quad m = 0, 1, 2, \dots$$
$$\rho_{\text{светл}} = \sqrt{\left(m - \frac{1}{2}\right)\lambda R}, \quad m = 1, 2, \dots \quad (5)$$

где m – номер кольца.

Таким образом, измерив радиусы колец Ньютона можно определить радиус кривизны поверхности линзы R .

Задача работы и описание лабораторной установки

В работе определяется радиус кривизны выпуклой поверхности стеклянной линзы. Для получения интерференционной картины на линзу накладывается плоскопараллельная стеклянная пластинка. Всё устройство освещается монохроматическим светом зеленой линии ртути; длина волны $\lambda = 546,1$ нм. Радиусы колец Ньютона, наблюдаемых в отраженном свете, определяются с помощью отсчетного микроскопа.

Схема лабораторной установки в упрощенном виде показана на Рис.3.

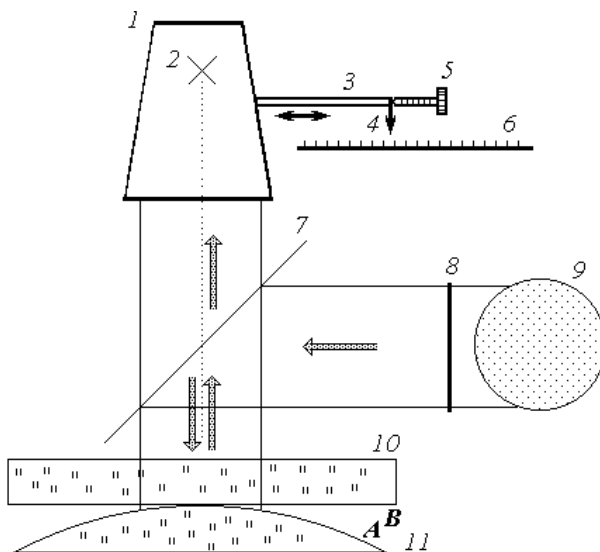


Рис.3.

Исследуемая линза 11 и наложенная на нее пластинка 10 вставлены в оправу и поджаты винтами. Свет от ртутной лампы 9 проходит через светофильтр 8, выделяющий монохроматическое излучение зеленой линии ртути, падает на пластину 7, расположенную под углом около 45° по отношению к пластинке 10. Часть этого излучения, которая отражается (вниз) от пластины 7 и затем падает на поверхности А (линзы) и В (пластины), после отражения от них проходит (вверх) сквозь пластину 7 и попадает в объектив отсчетного микроскопа 1. Окуляр микроскопа фокусируется на визирный крест нитей 2, позволяющий фиксировать наведение микроскопа на изображение нужной интерференционной полосы. Тубус микроскопа укреплен на подвижной каретке 3, имеющей отсчетное приспособление 4 со шкалой 6 для измерения поперечных перемещений микроскопа. Для плавного перемещения и точного отсчета положения микроскопа служит микрометрический винт с барабаном 5.

Уточнение модели экспериментального материала.

При наблюдении колец Ньютона нужно учесть, что при совмещении двух поверхностей не исключена хотя и небольшая по величине, но вполне соизмеримая с длиной волны деформация обеих поверхностей в некоторой окрестности точки касания. Кроме того, каждая из поверхностей может иметь небольшие, но трудно устранимые загрязнения, нарушающие плотный контакт между ними. Тогда в простейшем случае толщина воздушной про-

Лаб. работа 122. Определение радиуса кривизны поверхности линзы методом колец Ньютона.

слойки на расстоянии ρ от центра симметрии интерференционной картины будет $\delta + d$, где величина δ по-прежнему определяется формулой (4), а d – поправка. Для разности хода вместо выражения (1) получим

$$\Delta = 2(\delta + d) + \frac{\lambda}{2}$$

Подставляя сюда выражение для δ по (4) и применяя условия (2) и (3) получим для радиусов темных и светлых колец выражения

$$\begin{aligned} \rho_{\text{темн}} &= \sqrt{m\lambda R - 2dR}, \\ \rho_{\text{светл}} &= \sqrt{\left(m - \frac{1}{2}\right)\lambda R - 2dR}. \end{aligned} \quad (6)$$

В этих формулах порядок интерференции m уже не совпадает с номером кольца и нам неизвестен, так как неизвестно d . При этом в центре интерференционной картины может наблюдаться как темное, так и светлое пятно, или же какой-то промежуточный случай.

Введем номер кольца $n = m - m_0$ (m_0 нам неизвестно) и перепишем выражения (6) в виде:

$$\rho_n^2 = n\lambda R + B, \quad (7)$$

где ρ_n – радиус кольца номер n , B – неизвестная постоянная. Уравнение (7) описывает как систему светлых, так и систему темных колец, но значение B для каждой из систем колец – свое.

Из (7) видно, что квадрат радиуса кольца связан с его номером линейной зависимостью. Определив радиусы нескольких колец, можно вычислить коэффициент λR и, зная длину волны λ , найти R .

Измерения и обработка результатов.

В реальной установке измерения радиусов колец не вполне надежны, поскольку трудно контролировать наведение микроскопа точно на центр системы колец. Поэтому вместо радиусов колец проводят измерения длин хорд (**Рис.4**).

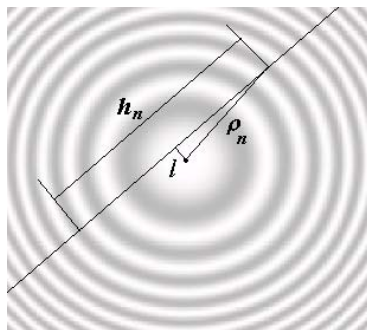


Рис.4.

Согласно теореме Пифагора,

$$\rho_n^2 = \left(\frac{h_n}{2}\right)^2 + l^2, \quad (8)$$

где h_n – длина хорды, вырезаемой кольцом с номером n на прямой, проходящей на (неизвестном) расстоянии l от центра системы колец (см. **Рис.4**).

Подставляя (8) в (7), получим окончательное выражение, содержащие величины, доступные измерению:

$$h_n^2 = 4n\lambda R + b, \quad (9)$$

где b – неизвестная постоянная величина.

Таким образом, измерение радиусов колец можно заменить измерением длин хорд вдоль прямой линии, пересекающей систему колец.

При измерении длины хорды, чтобы устранить ошибки, связанные с люфтом микрометрического винта, нужно фиксировать концы хорды, подводя микроскоп всегда в одном направлении.

Лаб. работа 122. Определение радиуса кривизны поверхности линзы методом колец Ньютона.

Лучше всего проводить измерения так. Отведите микроскоп на край наблюдаемой системы колец. Постепенно перемещая тубус микроскопа через систему колец, делайте отсчеты последовательно для каждого кольца: $\mu_N, \mu_{N-1}, \dots, \mu_1, \mu'_1, \dots, \mu'_{N-1}, \mu'_N$. Затем вычислите длины хорд: $h_n = \mu_n - \mu'_n$.

Измерения, как обычно, продельвают несколько раз при прямом и обратном движении микроскопа. Хотя формула (9) верна как для системы темных, так и светлых колец, при измерениях лучше пользоваться темными кольцами, так как для них наведение микроскопа получается точнее.

Если винты, зажимающие линзу и пластинку, зажаты слишком сильно, возникшие напряжения приведут к тому, что поверхности деформируются, и форма кольца исказится. Кроме того, точность наведения микроскопа на середину полосы может меняться в зависимости от того, под каким углом мы пересекаем полосу. Чтобы рандомизировать ошибки, связанные с этими (и другими) причинами, нужно провести несколько серий измерений, всякий раз меняя положение системы линза – пластинка, смещая и поворачивая систему.

При обработке результатов для каждой серии измерений строим график зависимости квадрата длины хорды от номера n . Находим значение радиуса кривизны для каждой серии, затем значения усредняем.

Дополнительное задание. Обработку результатов можно провести с использованием метода наименьших квадратов. В этом случае расчеты рационально проводить на ЭВМ.

Преобразуем формулу (9) к виду

$$y = ax + b.$$

Для каждой серии измерений i методом наименьших квадратов вычисляем значения постоянных a_i и b_i и находим значение радиуса кривизны R_i .

Обратите внимание: так как y связано с h нелинейной зависимостью, $y = h^2$, то при равнооточных измерениях h дисперсия величины y меняется от кольца к кольцу, т.е. измерения получаются неравнооточными. Значит при применении метода наименьших квадратов нужно учитывать веса измерений.

Полученный ряд значений R_i обрабатывают как результаты нескольких серий измерений (см. В.А.Соловьев и В.Е.Яхонтова. Руководство к лабораторным работам по физике §6.5 «сопоставление результатов измерений, проведенных разными методами», стр.250 – 253. Или В.А.Соловьев и В.Е. Яхонтова. Элементарные методы обработки результатов измерений, § 8, стр.37 – 39).

После того как все расчеты на ЭВМ проведены, постройте график, нанеся на него все экспериментальные точки (все серии на одном графике). Для этого по оси абсцисс отложите номер кольца n , а по оси ординат $y_{ni} - b_i$. По экспериментальным точкам проведите (на глаз!) прямую. Она должна пройти через начало координат. По наклону прямой определите радиус R и его погрешность. Сравните с результатом, полученным вычислением.